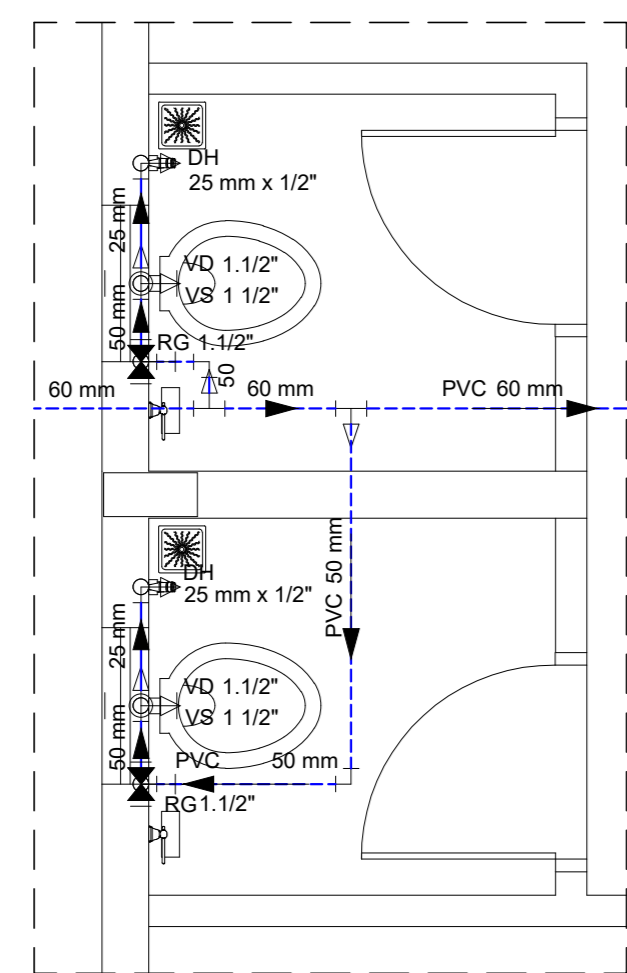
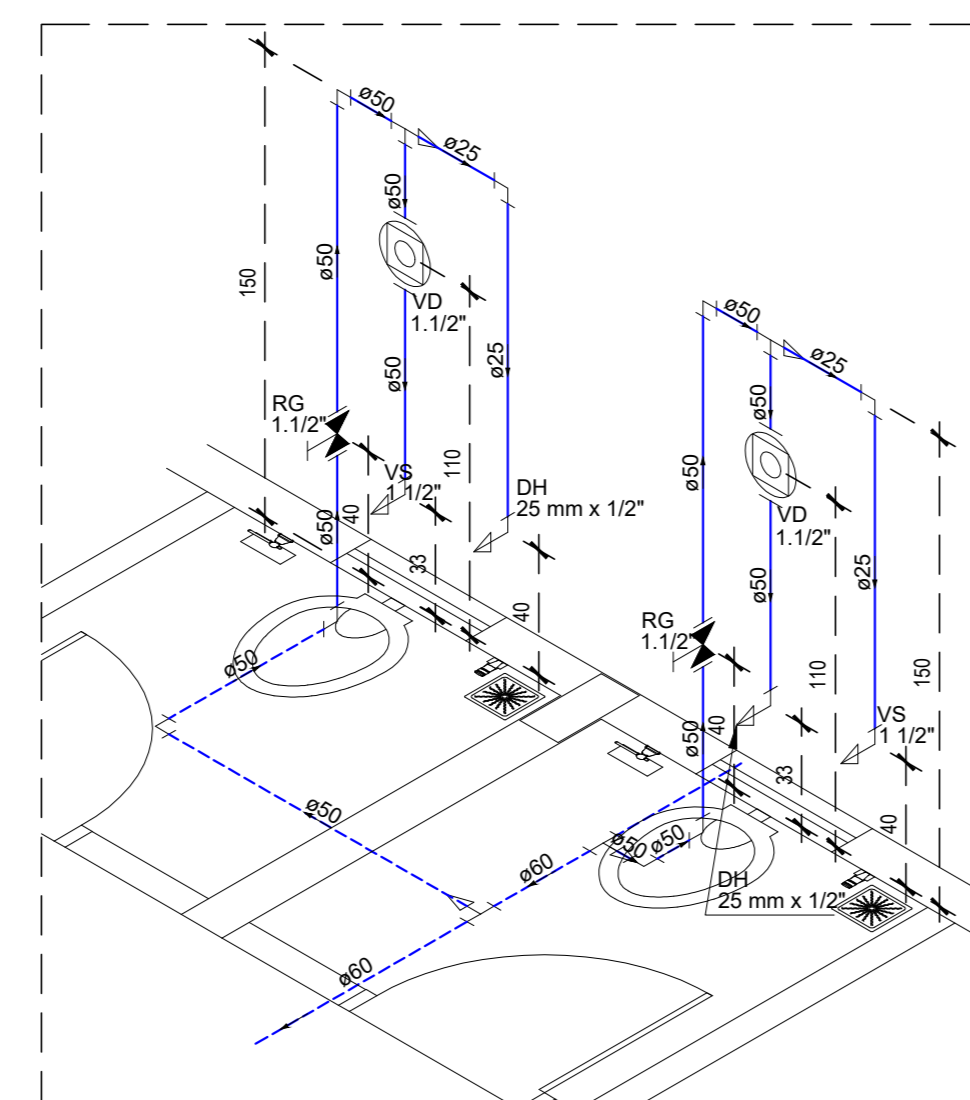


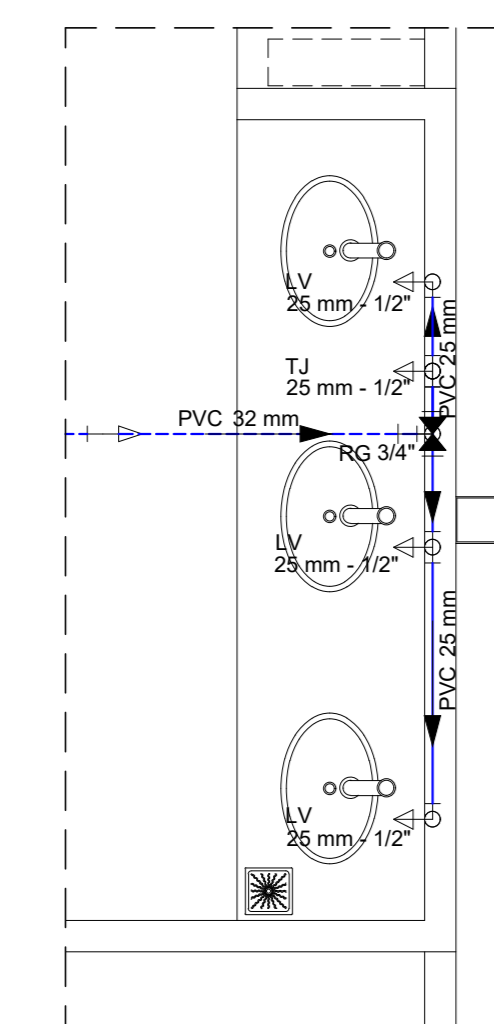
PLANTA - HID. TÉRREO
ESCALA 1:100



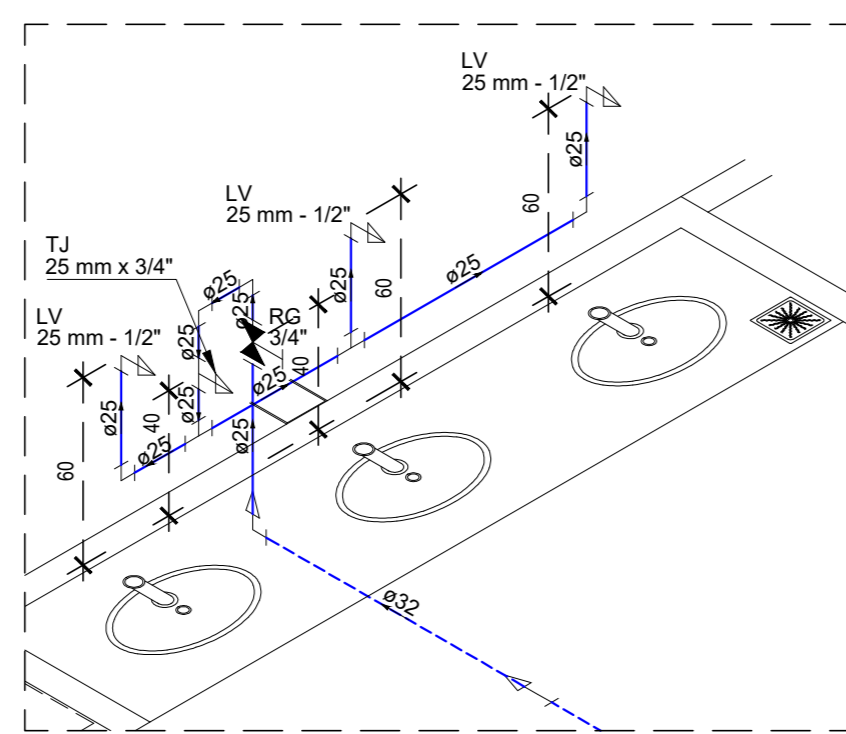
DETALHE - H1
ESCALA 1:25



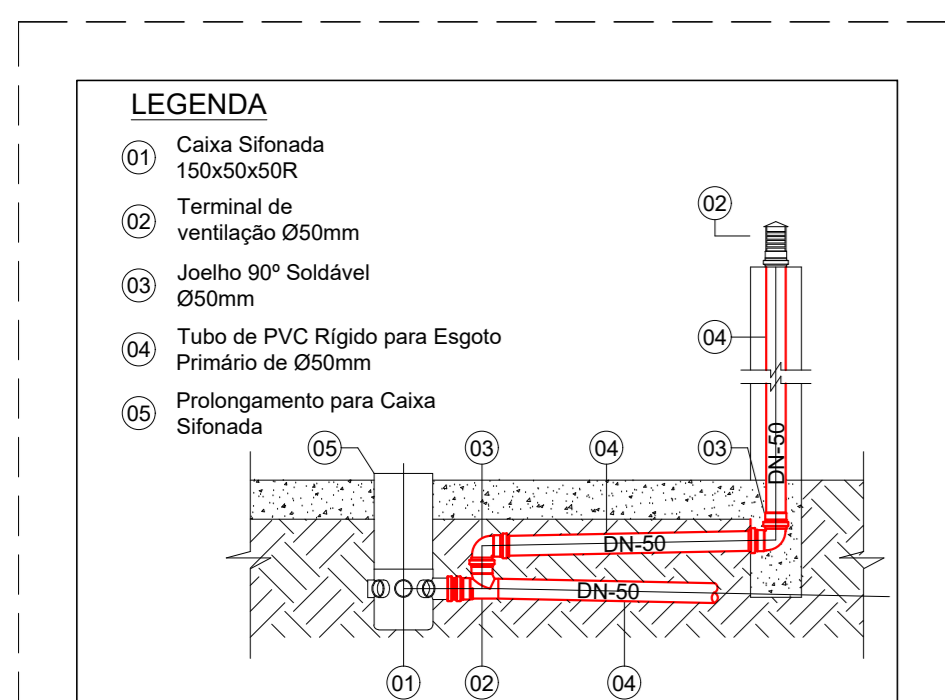
DETALHE ISOMÉTRICO - H1
ESCALA 1:25



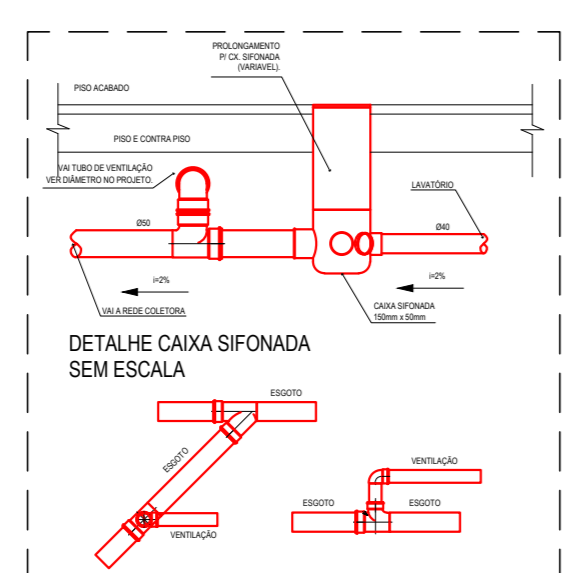
DETALHE - H2
ESCALA 1:25



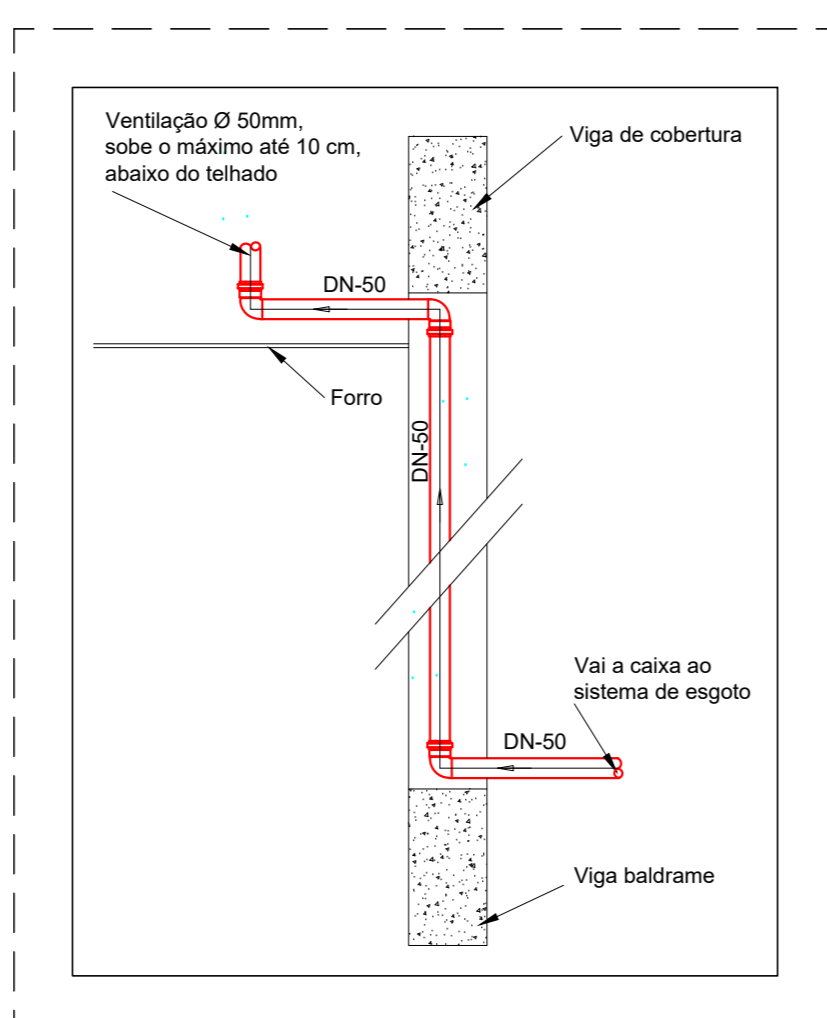
DETALHE ISOMÉTRICO - H2
ESCALA 1:25



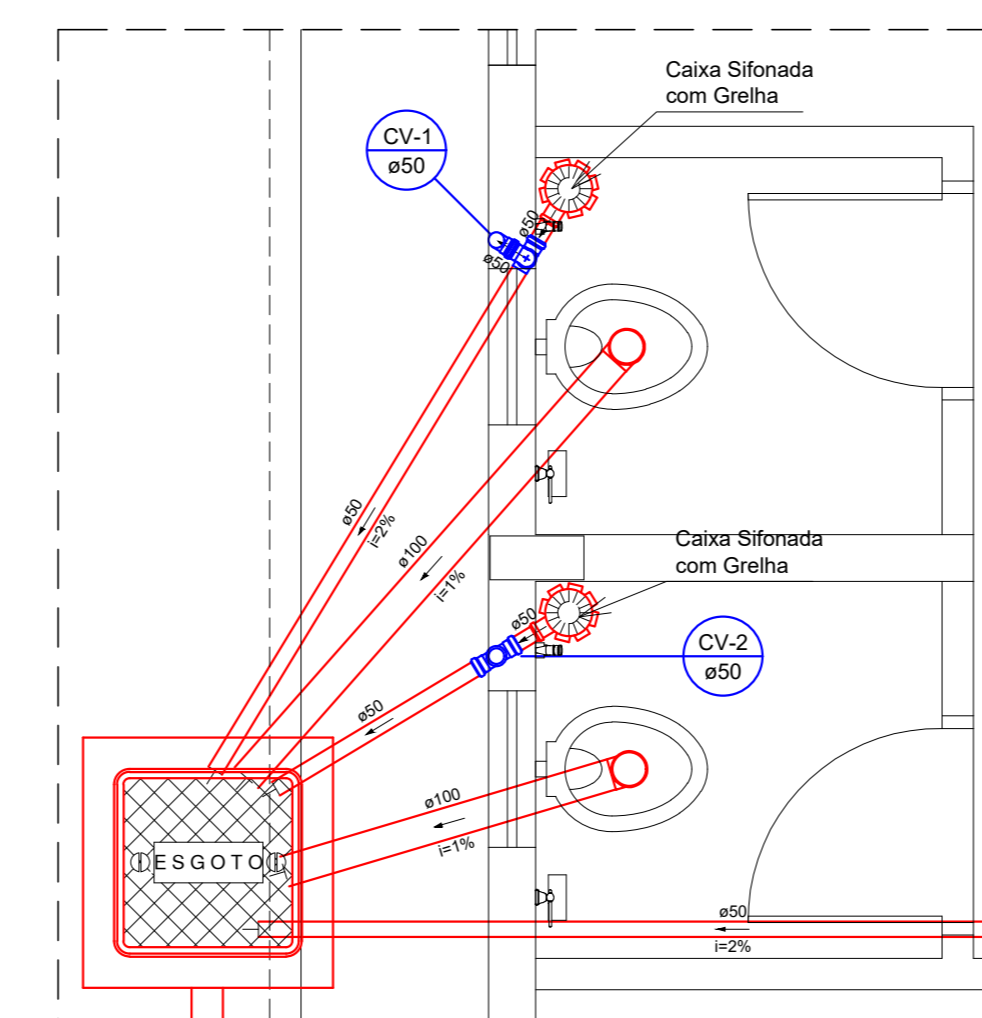
DETALHE VENTILAÇÃO
SEM ESCALA



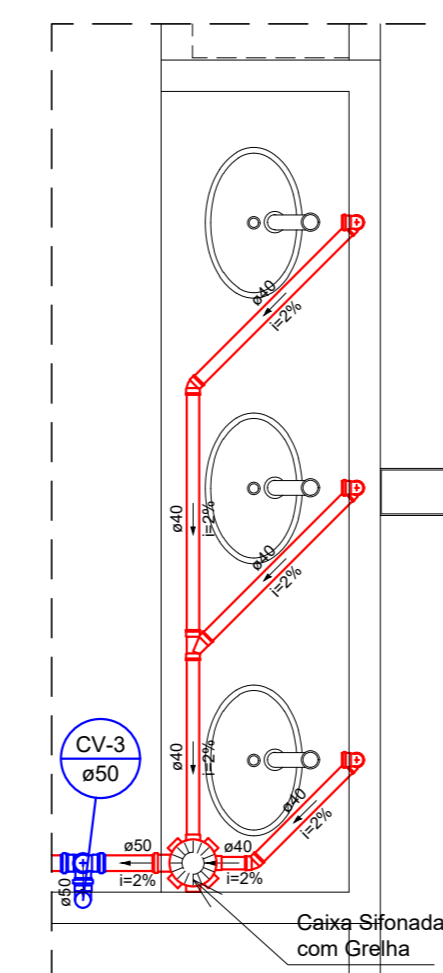
DETALHE CAIXA SIFONADA
SEM ESCALA



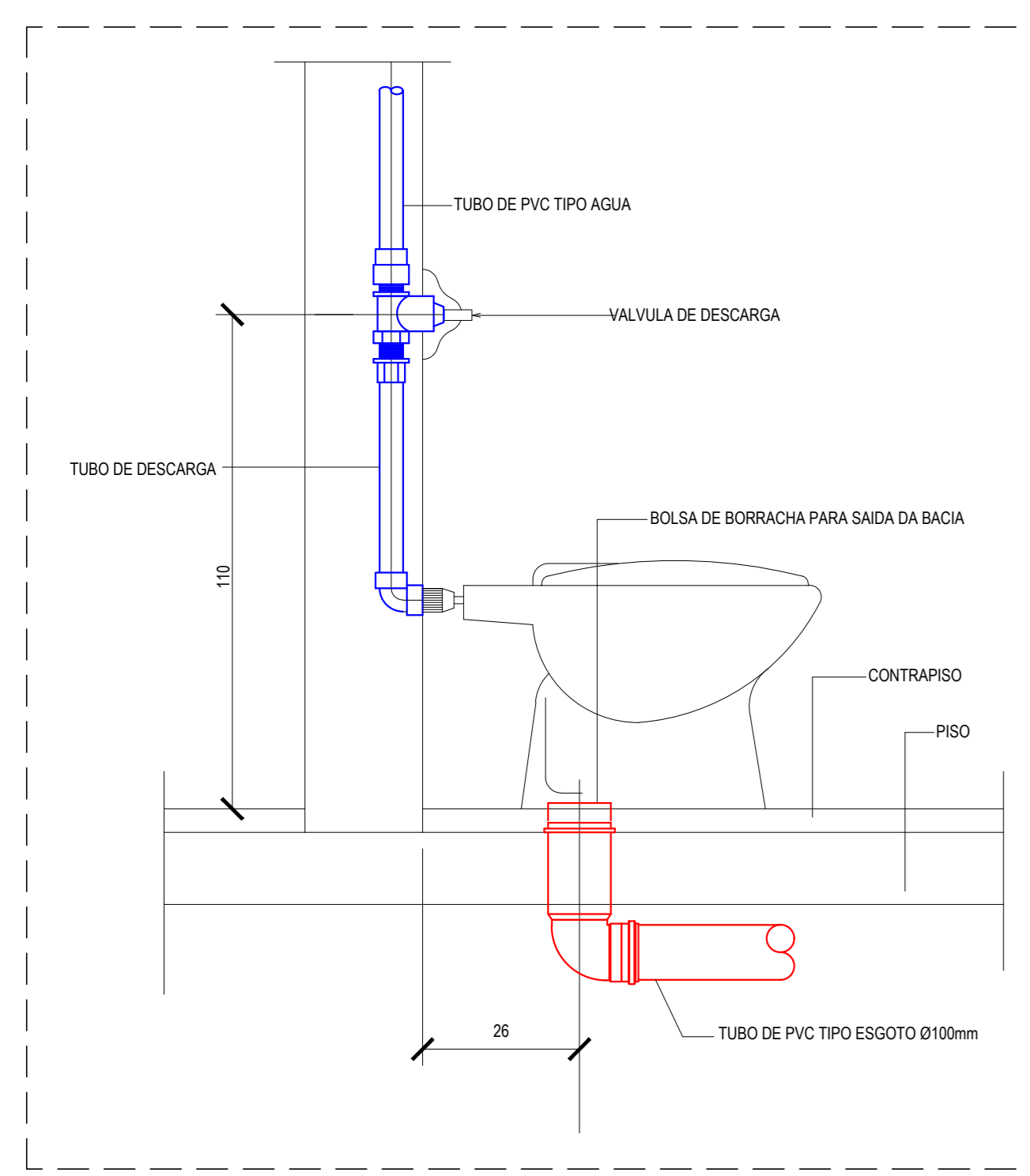
DETALHE VENTILAÇÃO
SEM ESCALA



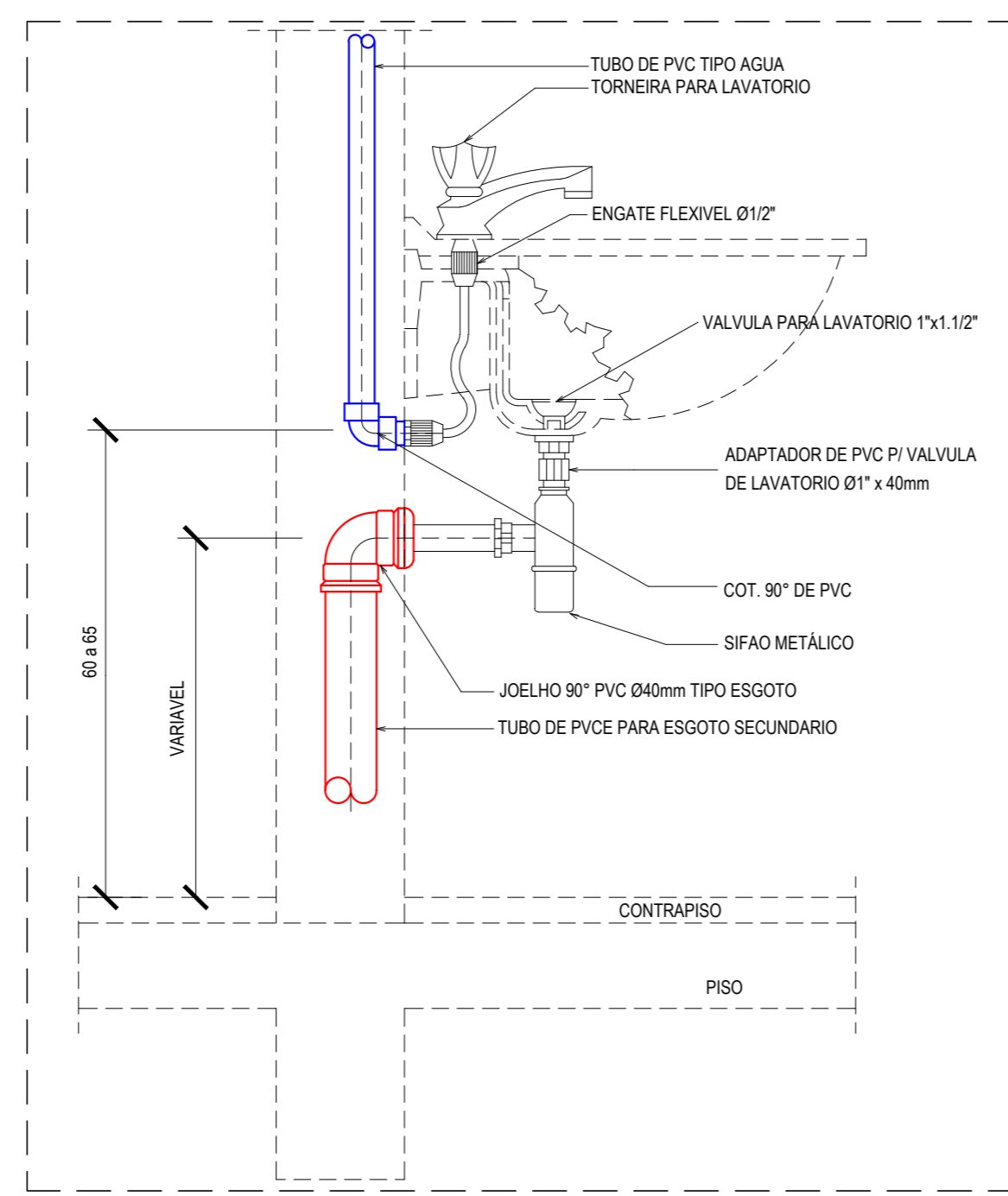
DETALHE - S1
ESCALA 1:25



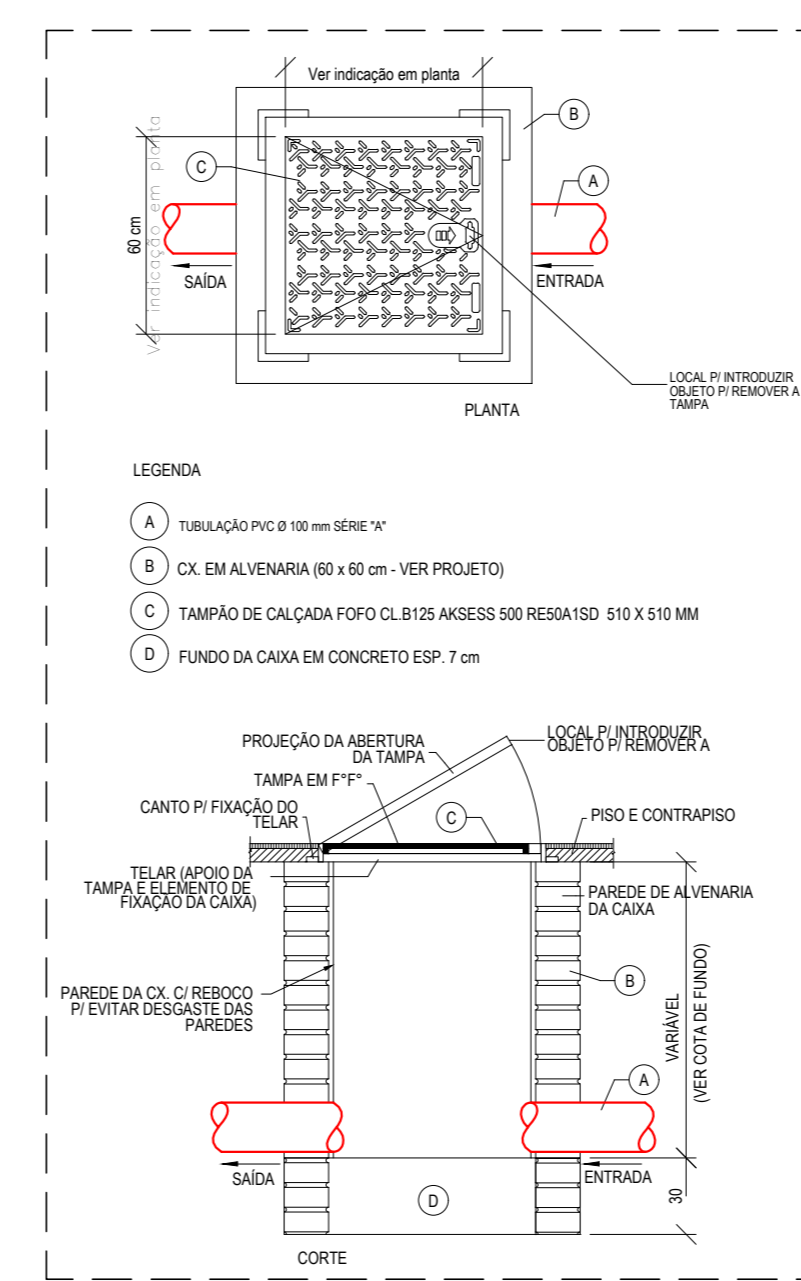
DETALHE - S2
ESCALA 1:25



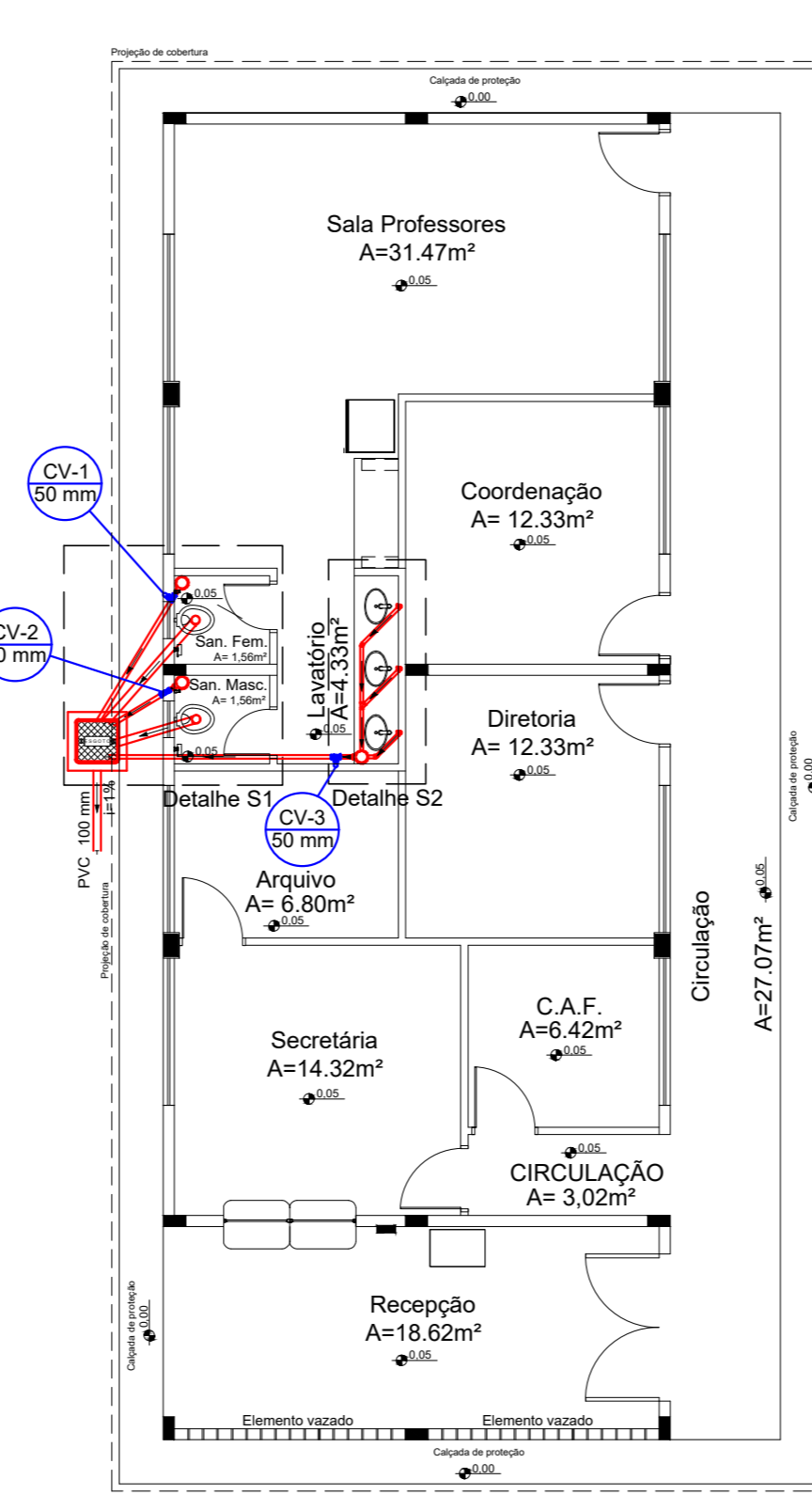
DETALHE VASO
SEM ESCALA



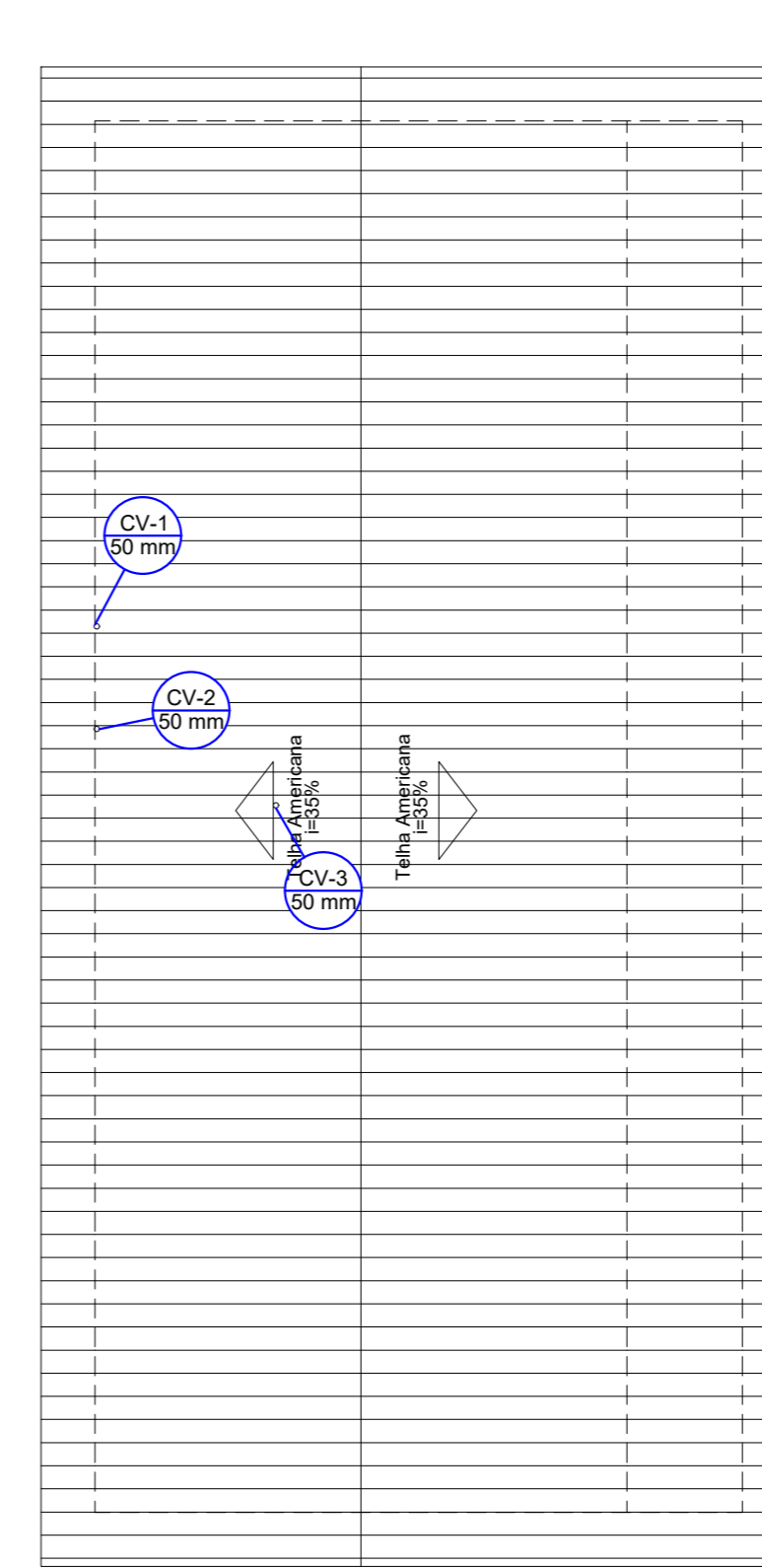
DETALHE LAVATÓRIO
SEM ESCALA



DETALHE CAIXA DE ESGOTO
SEM ESCALA



PLANTA - ESG. TÉRREO
ESCALA 1:100



PLANTA - ESG. COBERTURA
ESCALA 1:100

SERVIÇO EM TERRA		QTD	VALOR
ESCAVAÇÃO MANUAL DE VALAS < 1 MTS. (OBRAS CIVIS)	M3	3,65	
REATERRO COM APOLOAMENTO	M3	3,65	
INSTALAÇÕES HIDROSSANITÁRIAS			
PEÇAS E ACESSÓRIOS			
VASO SANITÁRIO E ACESSÓRIOS			
VASO SANITÁRIO CONVENCIONAL (P.LINHA)	UN	2,00	
ANEL DE VEDAÇÃO PARA VASO SANITÁRIO	UN	2,00	
TUBO DE LIGAÇÃO PVC CROMADO 1,12" / ESPELDE - (ENTRADA)	UN	2,00	
TUBO PARA VÁLVULA DE DESCARGA (CURTO 1,14")	UN	2,00	
VÁLVULA DE DESCARGA TRÍPLIO AÇIONAMENTO COM ACABAMENTO CROMADO ANTI-VIDRADO	UN	2,00	
CONJUNTO DE FIXAÇÃO P/VASO SANITÁRIO (PAR)	UN	2,00	
DUCHA HIGIENICA PLÁSTICA COM REGISTRO METÁLICO 12" (GONFRA - SINAP)	UN	2,00	
ASSENTO EM POLIPROPILENO COM SISTEMA DE FECHAMENTO SUAVE PARA VASO SANITÁRIO	UN	2,00	
PAPELEIRA DE PAREDE EM METAL CROMADO SEM TAMP. INCLUSO FIXAÇÃO AF. 01/2020	UN	2,00	
LAVATÓRIO E ACESSÓRIOS			
LIGAÇÃO FLEXÍVEL PVC DIAM.1,12" (ENGATE)	UN	3,00	
SIFÃO DO TIPO FLEXÍVEL EM PVC 1 X 1,12 - FORNECIMENTO E INSTALAÇÃO AF. 01/2020	UN	3,00	
TORNEIRA DE MESA COM FECHAMENTO AUTOMÁTICO TEMPORIZADO PARA LAVATÓRIO DIÂMETRO DE 1/2"	UN	3,00	
VÁLVULA PARA LAVATÓRIO OU BEBEDOURO METÁLICO DIÂMETRO 1"	UN	3,00	
CUBA DE EMBUTIR OVAL EM LOUÇA BRANCA, 15 X 50CM OU EQUIVALENTE - FORNECIMENTO E INSTALAÇÃO AF. 01/2020	UN	3,00	
TORNEIRA DE JARDIM COM BICO PARA MANGUEIRA DIÂMETRO DE 1,2" E 1,4"	UN	1,00	
REGISTROS			
REGISTRO DE GAVETA C/ CANOPLA DIÂMETRO 3/4"	UN	1,00	
REGISTRO DE GAVETA C/ CANOPLA DIÂMETRO 1,12"	UN	2,00	
ÁGUA FRIA			
TUBOS DE PVC SOLDÁVEL			
TUBO SOLDÁVEL PVC MARMOM DIAM. 25 MM	M	7,00	
TUBO PVC SOLDÁVEL DN 32MM, INSTALADO EM PRUMADA DE ÁGUA - FORNECIMENTO E INSTALAÇÃO AF. 06/2022	M	2,00	
TUBO PVC SOLDÁVEL DN 50MM, INSTALADO EM PRUMADA DE ÁGUA - FORNECIMENTO E INSTALAÇÃO AF. 06/2022	M	7,00	
TUBO PVC SOLDÁVEL DN 60 MM, INSTALADO EM RESERVAÇÃO DE ÁGUA DE EDIFICAÇÃO QUE POSSUA RESERVATÓRIO DE FIBRA/FIBROCIMENTO - FORNECIMENTO E INSTALAÇÃO AF. 06/2016	M	7,00	
ADAPTADORES DE PVC SOLDÁVEL			
ADAPTADOR SOLDÁVEL CURTO C/ BOLSA E ROSCA PARA REGISTRO 25X1/2"	UN	2,00	
ADAPTADOR SOLDÁVEL CURTO COM BOLSA E ROSCA PARA REGISTRO 50MMX1,12"	UN	6,00	
BUCHAS			
BUCHA DE REDUÇÃO SOLDÁVEL CURTA 60 X 50 mm	UN	2,00	
BUCHA DE REDUÇÃO SOLDÁVEL LONGA 60 X 50 mm	UN	2,00	
BUCHA DE REDUÇÃO SOLDÁVEL LONGA 60 X 32 mm	UN	1,00	
BUCHA DE REDUÇÃO SOLDÁVEL LONGA 75 X 50 mm	UN	2,00	
JOELHO			
JOELHO 90 GRAUS, PVC, SOLDÁVEL, DN 25MM, INSTALADO EM PRUMADA DE ÁGUA - FORNECIMENTO E INSTALAÇÃO AF. 06/2022	UN	6,00	
JOELHO 90 GRAUS, PVC, SOLDÁVEL, DN 50MM, INSTALADO EM PRUMADA DE ÁGUA - FORNECIMENTO E INSTALAÇÃO AF. 06/2022	UN	6,00	
JOELHO 90 GRAUS, PVC, SOLDÁVEL, DN 60 MM, INSTALADO EM RESERVAÇÃO DE ÁGUA DE EDIFICAÇÃO QUE POSSUA RESERVATÓRIO DE FIBRA/FIBROCIMENTO - FORNECIMENTO E INSTALAÇÃO AF. 06/2016	UN	2,00	
JOELHO DE REDUÇÃO 90 GRAUS, PVC, SOLDÁVEL, DN 32 MM X 25 MM, INSTALADO EM PRUMADA DE ÁGUA - FORNECIMENTO E INSTALAÇÃO AF. 06/2022	UN	1,00	
JOELHO DE REDUÇÃO 90 GRAUS SOLDÁVEL COM BUCHA LATAO 25X1,12"	UN	5,00	
TÊ			
TÊ PVC, SOLDÁVEL, DN 25MM, INSTALADO EM PRUMADA DE ÁGUA - FORNECIMENTO E INSTALAÇÃO AF. 06/2022	UN	2,00	
TÊ 90 GRAUS SOLDÁVEL DIÂMETRO 50 MM	UN	2,00	
TÊ 90 GRAUS SOLDÁVEL DIÂMETRO 60 MM	UN	2,00	
TÊ 90 GRAUS SOLDÁVEL COM ROSCA NA BOLSA CENTRAL 25 X 25 X 1,4"	UN	1,00	
ADESIVOS			
ADESIVO PLÁSTICO - FRASCO 450 G	UN	2,00	
SOLUÇÃO LIMPADORA 1000 CM3	UN	2,00	
ESGOTO SANITÁRIO			
CORPO DE CAIXA SIFONADA / RALO			
CORPO CAIXA SIFONADA DIAM. 150 X 150 X 50	UN	3,00	
PROLONGAMENTO PARA CAIXA SIFONADA 150 MM	M	3,00	
GRELHA REDONDA BRANCA DIAM. 150 MM	UN	3,00	
CURVAS			
CURVA 90 GRAUS CURTA DIAM. 40 MM (ESGOTO)	UN	3,00	
JOELHOS			
JOELHO 45 GRAUS, PVC, SERIE NORMAL, ESGOTO PREDIAL, DN 40 MM, JUNTA SOLDÁVEL, FORNECIDO E INSTALADO EM RAMAL DE DESCARGA OU RAMAL DE ESGOTO SANITÁRIO, AF. 06/2022	UN	2,00	
JOELHO 90 GRAUS C/ANEL 40 MM	UN	3,00	
JOELHO 90 GRAUS, PVC, SERIE NORMAL, ESGOTO PREDIAL, DN 50 MM, JUNTA ELÁSTICA, FORNECIDO E INSTALADO EM RAMAL DE DESCARGA OU RAMAL DE ESGOTO SANITÁRIO, AF. 06/2022	UN	4,00	
JOELHO 90 GRAUS, PVC, SERIE NORMAL, ESGOTO PREDIAL, DN 100 MM, JUNTA ELÁSTICA, FORNECIDO E INSTALADO EM SUBCOLETOR AÉREO DE ESGOTO SANITÁRIO, AF. 06/2022	UN	2,00	
JUNÇÕES			
JUNÇÃO SIMPLES, PVC, SERIE NORMAL, ESGOTO PREDIAL, DN 40 MM, JUNTA SOLDÁVEL, FORNECIDO E INSTALADO EM RAMAL DE DESCARGA OU RAMAL DE ESGOTO SANITÁRIO, AF. 06/2022	UN	1,00	
TÊ			
TÊ PVC, SERIE NORMAL, ESGOTO PREDIAL, DN 50 X 50 MM, JUNTA ELÁSTICA, FORNECIDO E INSTALADO EM PRUMADA DE ESGOTO SANITÁRIO OU VENTILAÇÃO AF. 08/2022	UN	3,00	
TUBOS			
TUBO SOLDÁVEL PARA ESGOTO DIÂMETRO 40 MM	M	6,00	
TUBO PVC, SERIE NORMAL, ESGOTO PREDIAL, DN 50 MM, FORNECIDO E INSTALADO EM PRUMADA DE ESGOTO SANITÁRIO OU VENTILAÇÃO AF. 06/2022	M	16,00	
TUBO PVC, SERIE NORMAL, ESGOTO PREDIAL, DN 100 MM, FORNECIDO E INSTALADO EM PRUMADA DE ESGOTO SANITÁRIO OU VENTILAÇÃO AF. 06/2022	M	5,00	
EXTRAS			
CAIXA DE PASSAGEM 60X60X60 CM (MEDIDAS INTERNAS) SEM TAMPA	UN	1,00	
TAMPA EM CONCRETO ARMADO 25 MPa E 5CM PARA A CAIXA DE PASSAGEM 60X60CM	UN	1,00	
TERMINAL DE VENTILACAO DIÂMETRO 50 MM (ESGOTO)	UN	3,00	

LEGENDA	
PIA	TORNEIRA DE JARDIM
DH	DUCHA HIGIENICA
RG	REGISTRO DE GAVETA
---	TUBULAÇÃO DE ÁGUA FRIA
---	TUBULAÇÃO DE ÁGUA FRIA PELO PISO
---	TUBULAÇÃO DE ALIMENTAÇÃO PELO PISO
---	Registro bruto gaveta ABNT c/PVC soldável - RG
---	Registro de gaveta c/canopla cromada c/PVC soldável - RG
---	Bucha de Redução
CV	COLUNA DE ALIMENTAÇÃO

LEGENDA	LEGENDA DETALHADA
Caixa de gaveta	Caixa Sifonada
Caixa sifonada	PVC Acessório
Ralo sifonado	Caixa Sifonada
Joelho 45º 40mm	Caixa Sifonada
Joelho 45º 50mm	Caixa Sifonada
Joelho 45º 60mm	Caixa Sifonada
Joelho 90º 40mm	Caixa Sifonada
Joelho 90º 50mm	Caixa Sifonada
Joelho 90º 60mm	Caixa Sifonada
TÊ 40mm	Caixa Sifonada
Joelho simples 40mm	Caixa Sifonada
Joelho simples 50mm	Caixa Sifonada
Caixa longa 45º 40mm	Caixa Sifonada
Caixa longa 90º 40mm	Caixa Sifonada
Caixa de passagem	Caixa Sifonada
Coluna de ventilação	Caixa Sifonada
Tubo de queda	Caixa Sifonada
Coluna de água pluvial	Caixa Sifonada
Indicação do sentido da queda	Caixa Sifonada
Tubulação de água	Caixa Sifonada
Tubulação de esgoto	Caixa Sifonada
Tubulação de água pluvial	Caixa Sifonada

OBSERVAÇÕES:
- Favor conferir medidas no local.
- Qualquer dúvida consultar o autor do projeto ou a Rede Física do Seduc.

ESTADO DE GOIÁS
SECRETARIA DE ESTADO DA EDUCAÇÃO
SUPERINTENDÊNCIA DE INFRAESTRUTURA
GERÊNCIA DE PROJETOS E INFRAESTRUTURA

GERÊNCIA DE PROJETOS E INFRAESTRUTURA
APROVADO

TÉCNICO RESPONSÁVEL PELA APROVAÇÃO

BLOCO PADRÃO
ADMINISTRATIVO - PADRÃO SEDUC 2023 - MOD 02

ENDEREÇO
A SER CONSTRUÍDO EM DIVERSOS LOCAIS DO ESTADO ONDE FOR SOLICITADO

ÁREA DO TERRENO	ÁREA PERMEÁVEL	ÁREA EXISTENTE	ÁREA DA COBERTURA	ÁREA A CONSTRUIR	ÁREA TOTAL CONSTRUÇÃO
			190,61m²	151,61m²	151,61m²

AUTOR: ARO FLAVIO BARBOSA DE OLIVEIRA - CAU A200618-0

RT DA OBRA:

PROPRIETÁRIO: SECRETARIA DE ESTADO DA EDUCAÇÃO - CNPJ: 01.469.705.0001-20
Área e Projeto: CAU A200618-0
Preposto: SABRINA BELVA VIEIRA VALENTE - CPF: 041.530.091-64

HIDROSSANITÁRIO

TIPO DE PROJETO

Planta: Térreo - Hidráulico - Esgoto
Planta: Cobertura
Detalhes
Legenda
ASSUNTO:

DATA: OUTUBRO/2023 ESCALA: INDICADA REVISÃO: 000 Nº PROJETO: 13614124

REV.	DATA	DESCRIÇÃO	VISTO

1/1
FOLHA